

# FLUX MA01

## MEDIDOR AISLACIÓN

# FLUX

**DOS20**  
VENTAS Y SERVICIOS TECNOLÓGICOS  
DISTRIBUIDOR OFICIAL



### APLICACIÓN

El nuevo Medidor de Aislación FLUX MA01 brinda el una solución para la prevención de daños en las bombas de variados equipos por fatigas anormales que puedan deteriorar el aislamiento de los equipos.

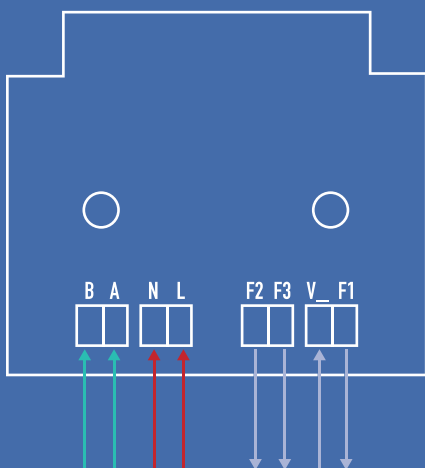
### VENTAJAS

Por lo anterior es recomendable realizar de manera periódica pruebas de aislación, para lo cual RIEGEL en su afán por desarrollar productos innovadores, ha desarrollado el equipo FLUX MA01.

El equipo cuenta con una construcción robusta, además de poder ser interrogado por otros equipos controladores y de esta manera poder anticiparse y prevenir cualquier daño por deterioro en la aislación, logrando aumentar la vida de los equipos y reduciendo los costos de operación y reposición de equipos dañados.

ALIMENTACIÓN (TERMINALES L Y N)	150 – 250 [Vac], 50 – 60 [Hz]
VOLTAJE MÁXIMO APLICADO PARA MEDICIÓN	500[V]
RANGO DE MEDICIÓN DE AISLACIÓN CON ERROR MENOR A $\pm 10\%$	83[K $\Omega$ ] – 350[M $\Omega$ ]
RANGO DE MEDICIÓN DE AISLACIÓN CON ERROR MAYOR A $\pm 10\%$	>350[M $\Omega$ ]
CORRIENTE DE ACTIVACIÓN DE LA PROTECCIÓN EN LOS TERMINALES DE SALIDA	>6[mA] (Resistencia <83[K $\Omega$ ])
CÓDIGO DE ERROR EN CASO DE LA ACTIVACIÓN DE LA PROTECCIÓN EN LOS TERMINALES DE SALIDA	8 (Se muestra como valor fijo de la medición de aislación)
EFFECTO DE LA ACTIVACIÓN DE LA PROTECCIÓN EN LOS TERMINALES DE SALIDA	Terminal negativo de la medición pasa a alta impedancia
ACCIÓN A REALIZAR PARA VOLVER A REALIZAR MEDICIONES LUEGO DE LA ACTIVACIÓN DE LA PROTECCIÓN EN LOS TERMINALES DE SALIDA	Desenergizar el equipo y revisar las condiciones externas a los terminales de medición. Una vez resuelto el problema, se vuelve a encender el equipo
CÓDIGOS DE ERROR QUE REQUIEREN EVALUACIÓN DETALLADA DE HARDWARE ANTES DE PONER EL EQUIPO NUEVAMENTE EN SERVICIO	7 (Se muestra como valor fijo de la medición de aislación, indicando daños en la entrada analógica de medición) Led's indicadores no prenden (Daños en la sección primaria del medidor)
PROTOCOLO DE COMUNICACIÓN	Modbus RTU mediante RS-485 de dos hilos (Terminales A y B)
FORMATO DE COMUNICACIÓN	9600[baud/s], 8 bit de datos, sin bit de paridad y 1 bit de stop
DIRECCIÓN MODBUS (ID)	20 (0x14)
ADDRESS PARA LECTURA DE LA MEDICIÓN DE AISLACIÓN	1000
FORMATO DE LA MEDICIÓN DE AISLACIÓN	Flotante de sólo lectura de 32 bits
DIRECCIÓN PARA INDICARLE AL EQUIPO CUAL FASE MEDIR	1002
FORMATO DE LA FASE A MEDIR	Entero de lectura/escritura de 16 bits
VALORES PARA INDICAR QUE FASE A MEDIR	0x0001: Fase 1 0x0002: Fase 2 0x0003: Fase 3  Otro valor: El equipo no mide ninguna fase, y muestra un valor de cero en la medición de aislación
TASA DE ACTUALIZACIÓN DE LA MEDICIÓN DE AISLACIÓN	1[s]
FRECUENCIA RECOMENDADA DE INTERROGACIÓN	1[Hz]
PROTECCIONES	En caso de poner la máquina eléctrica en servicio de fuerza mientras se mide su aislación, el equipo activa inmediatamente su protección de salida.
OBSERVACIONES	Si la bomba utiliza un elemento electrónico como un variador de frecuencia o partidor suave para funcionar, debe considerarse un contactor que aisle el motor del elemento electrónico durante la parada del motor.

Para poder efectuar mediciones de aislación con el equipo, se deben realizar las conexiones que se muestran en el siguiente diagrama:



- L: Línea de la tensión de red de alimentación (150-250 [Vac])
- N: Neutro de la tensión de red de alimentación (150-250 [Vac])
- A: Línea A del bus RS-485 al cual se integra el medidor
- B: Línea B del bus RS-485 al cual se integra el medidor
- V\_: Tierra física de la instalación donde se realiza la medición
- F1: Fase 1 de la máquina eléctrica sometida a medición
- F2: Fase 2 de la máquina eléctrica sometida a medición
- F3: Fase 3 de la máquina eléctrica sometida a medición

En caso de cualquier consulta, no dude en conectarse con nosotros

www.dos20.cl  
info@flux.cl / soporte@flux.cl  
+ 56 (32) 2818480 / + 56 (32) 2815138  
Av. Concón Reñaca 526, Concón, Chile